

DRUCKSPEZIFIKATIONEN





Hinweise zur Anlieferung von PDF-Dateien

Wir empfehlen Ihnen dringend die nachfolgenden Informationen aufmerksam durchzulesen um Probleme und Fehler beim Druck zu vermeiden.

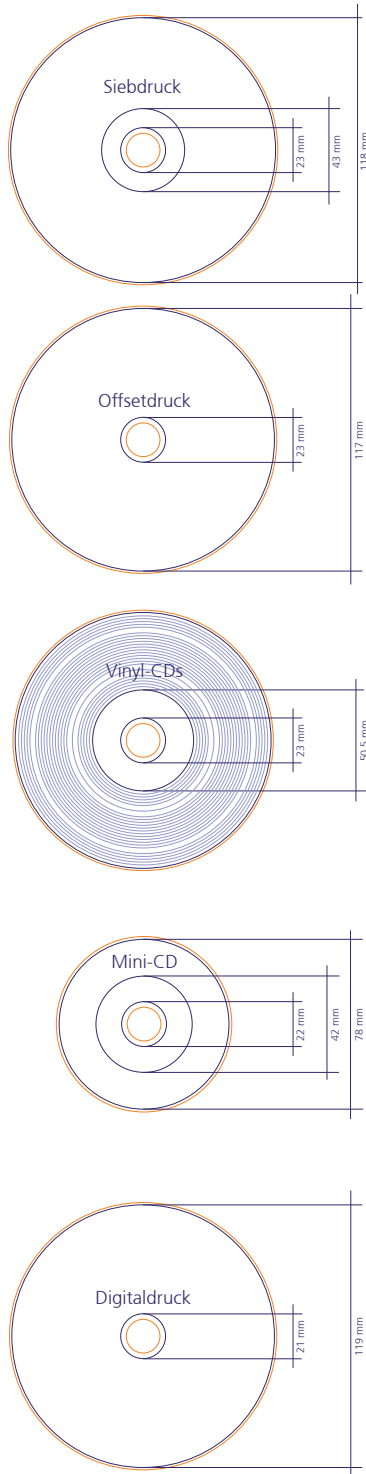
- Erstellen Sie Ihre PDF Dateien am besten mit dem Acrobat Distiller (bei Benutzung der Exportfunktion eines Grafikprogramms können Postscript Fehler entstehen)
- Die Seitengröße der jeweiligen PDF Datei muß dem Druckformat zzgl. umlaufenden 3mm Beschnittzugabe entsprechen. Folglich Zugabe von 6mm in der Höhe und 6mm in der Breite. Bei Labeldruck auf CD/DVD wird kein Beschnitt benötigt.
- Verwenden Sie ausschließlich Bilder und Farben im CMYK Format. Ausnahme hier sind Labelfarben im Siebdruck. Diese bitte als HKS oder Pantone.
- Auf Beschnittzeichen und Passkreuze ist zu verzichten.
- Halten Sie wegen der Schneidetoleranz bei Schriften mind. 3mm Randabstand, sodaß nichts an- oder abgeschnitten wird.
- Achten Sie auf korrekte Einstellung der Funktion 'Überdrucken' im Grafikprogramm. Bei Fehleinstellungen können erhebliche Druckfehler entstehen.
- Verwenden Sie eine Bildauflösung von 300 dpi. Höhere Auflösungen bringen bei Bildmotiven keinerlei Verbesserung im Druckbild. Niedrigere Auflösungen gehen jedoch mit einem Qualitätsverlust einher.
- Packen Sie möglichst alle Doppelseiten eines mehrseitigen Booklets in eine Datei.

Wird eine Bearbeitung der angelieferten PDF Daten nötig, so fallen zusätzliche Kosten an über die wir Sie jedoch rechtzeitig informieren. Fehler im Druck, die auf fehlerhafte PDF Daten zurückzuführen sind, werden von uns als nicht reklamationsfähig eingestuft, sofern die Daten von uns nicht korrigiert bzw. bearbeitet wurden.

HOTLINE: 0800 - PRESSWERK
773779375



Spezifikationen für CD/DVD-Labeldruck



Druckfähige PDF Datei mit folgenden Eigenschaften:

- Seitengröße 120 x 120 mm.
- Aussendurchmesser des Motivs 118 mm
- Mittellochauseparung bei vollflächigem Druck 23 mm
- Mittellochauseparung bei nicht vollflächigem Druck 43 mm
- Alle Farben müssen als HKS- oder Pantonefarben angelegt sein.
- Bei Druck nach Eurokala, bitte ausschließlich CMYK Farben.
- Passkreuz in der Mitte des Motivs.
- Schriften müssen eingebettet sein.
- Auflösung der enthaltenen Bilder 300 dpi.
- Siebdruck = 133 lpi; Rasterdruck zwischen 10-90% Farbauftrag ohne Abriss

Druckfähige PDF Datei mit folgenden Eigenschaften:

- Seitengröße 120 x 120 mm.
- Aussendurchmesser des Motivs 117 mm
- Mittellochauseparung 23 mm
- Alle Farben müssen in CMYK angelegt sein.
- Passkreuz in der Mitte des Motivs.
- Schriften müssen eingebettet sein.
- Auflösung der enthaltenen Bilder 300 dpi.
- Offset = 175 lpi; Rasterdruck zwischen 5-90% Farbauftrag ohne Abriss

Druckfähige PDF Datei mit folgenden Eigenschaften:

- Seitengröße 120 x 120 mm.
- Aussendurchmesser des Motivs 50,5 mm
- Mittellochauseparung bei vollflächigem Druck 23 mm
- Mittellochauseparung bei nicht vollflächigem Druck 23 mm
- Alle Farben müssen als HKS- oder Pantonefarben angelegt sein.
- Bei Druck nach Eurokala, bitte ausschließlich CMYK Farben.
- Passkreuz in der Mitte des Motivs.
- Schriften müssen eingebettet sein.
- Auflösung der enthaltenen Bilder 300 dpi.
- Siebdruck = 133 lpi; Rasterdruck zwischen 10-90% Farbauftrag ohne Abriss
- Offset = 175 lpi; Rasterdruck zwischen 5-90% Farbauftrag ohne Abriss

Druckfähige PDF Datei mit folgenden Eigenschaften:

- Seitengröße 120 x 120 mm.
- Aussendurchmesser des Motivs 78 mm
- Mittellochauseparung bei vollflächigem Druck 23 mm
- Mittellochauseparung bei nicht vollflächigem Druck 41 mm
- Alle Farben müssen als HKS- oder Pantonefarben angelegt sein.
- Bei Druck nach Eurokala, bitte ausschließlich CMYK Farben.
- Passkreuz in der Mitte des Motivs.
- Schriften müssen eingebettet sein.
- Auflösung der enthaltenen Bilder 300 dpi.
- Siebdruck = 133 lpi; Rasterdruck zwischen 10-90% Farbauftrag ohne Abriss
- Offset = 175 lpi; Rasterdruck zwischen 5-90% Farbauftrag ohne Abriss

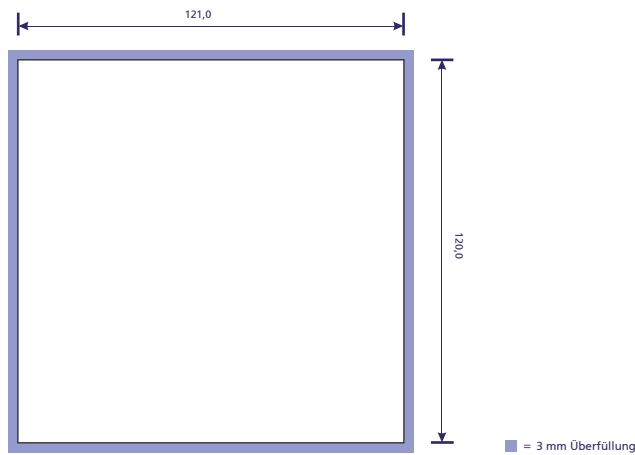
PDF, TIF, PNG oder JPG Datei mit folgenden Eigenschaften:

- Seitengröße 120 x 120 mm
- Außendurchmesser 119 mm
- Mittellochauseparung 21 mm
- CMYK Farben
- Auflösung 400 dpi
- nur auf 12cm Rohlingen möglich

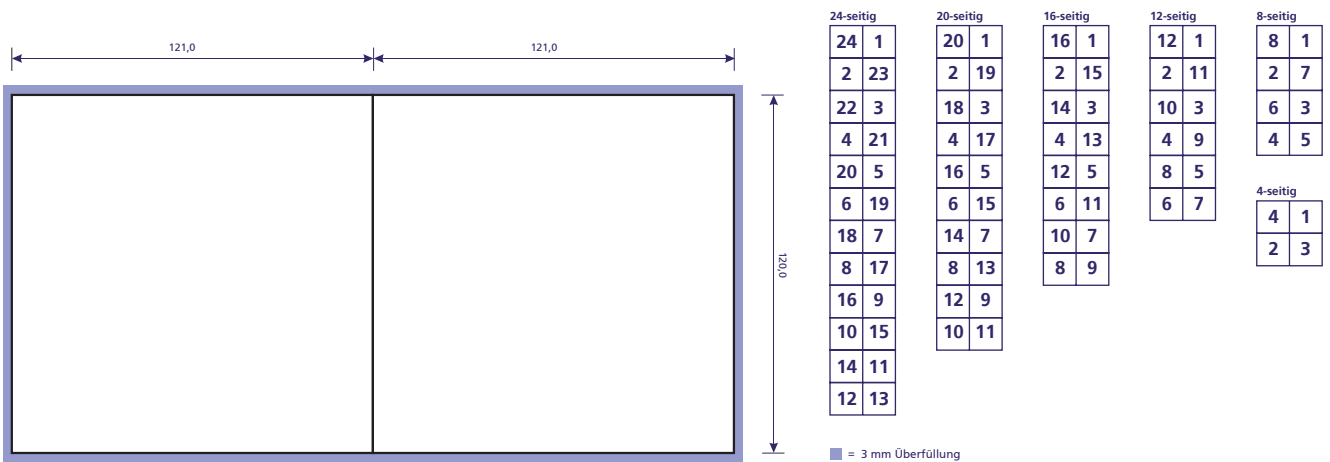


Spezifikationen für Printmedien

Produkt: CD-Booklet 2 Seiter Covercard	Material : 170g Bilderdruck Oberfläche : Dispersionslack offenes Format: 121,0 x 120,0 mm geschl.Format : 121,0 x 120,0 mm Vorlage : 127,0 x 126,0 mm	Bemerkung:	
---------------------------------------------------------------	--------------------------------------------------------------------------------------------------------------------------------------------------------------------------------------------	-------------------	--



Produkt: CD-Booklet Mit Inhalt 4-seitig bis 48-seitig	Material : 170g Bilderdruck Material Inhalt : 100g Bilderdruck Oberfläche : Dispersionslack offenes Format: 242,0 x 120,0 mm geschl.Format : 121,0 x 120,0 mm Vorlage : 248,0 x 126,0 mm (ausgeschossen als Doppelseiten)	Bemerkung: Max. 48 Seiten. Stand Heftklammern: 20mm von Ober- bzw. Unterkante (max. +/- 0,5 mm Toleranz)	
------------------------------------------------------------------------------	-----------------------------------------------------------------------------------------------------------------------------------------------------------------------------------------------------------------------------------------------------------------------------	-------------------------------------------------------------------------------------------------------------------------------------------	--



Karus Media
 Goethestraße 31
 73525 Schwäbisch Gmünd
 Inhaber: Andreas Karus

Tel.: +49 (0) 71 71 / 104 697 0
 Fax: +49 (0) 71 71 / 104 697 20
 www.karus-media.de
 info@karus-media.de

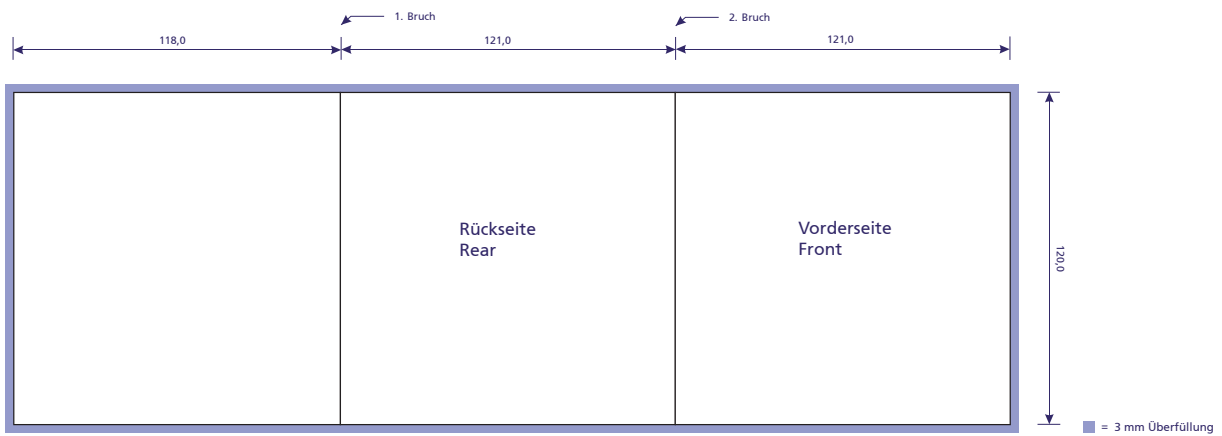
Karus Media
 Kreissparkasse Ostalb
 BLZ 614 500 50
 Konto 440 765 211

IBAN: DE14614500500440765211
 BIC: SOLADES1AAL
 UID: DE173079745
 Steuernummer: 83074/ 16105

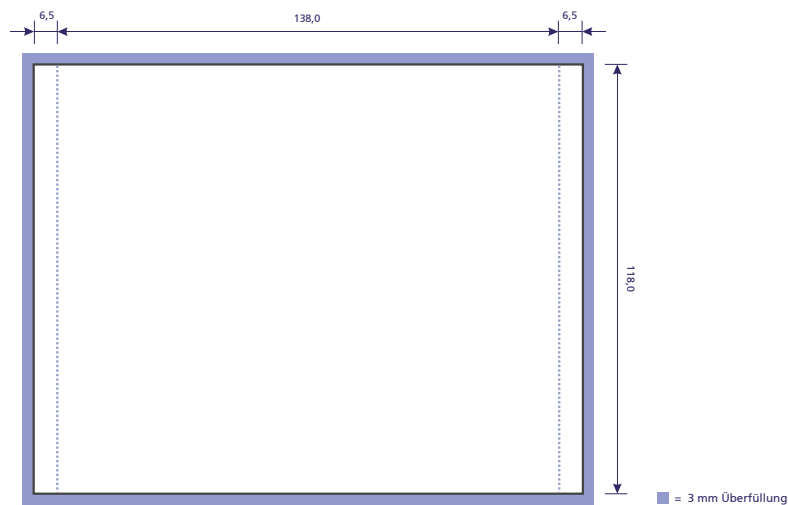


Spezifikationen für Printmedien

Produkt: CD-Booklet 6-seitig Wickelfalz	Material : 170g Bilderdruck Oberfläche : Dispersionslack offenes Format: 360,0 x 120,0 mm geschl.Format: 121,0 x 120,0 mm Vorlage : 366,0 x 126,0 mm	Bemerkung: Für die Innenseiten die Spezifikation spiegel- verkehrt anwenden.	
----------------------------------------------------------------	-------------------------------------------------------------------------------------------------------------------------------------------------------------------------------------------	----------------------------------------------------------------------------------------------	--



Produkt: CD-Inlay Für Jewelbox Vorder- bzw. Rückseiteninlay	Material : 170g Bilderdruck Oberfläche : Dispersionslack offenes Format: 151,0 x 118,0 mm geschl.Format : 138,0 x 6,5 x 118,0 mm Vorlage : 157,0 x 124,0 mm	Bemerkung:	
------------------------------------------------------------------------------------	--------------------------------------------------------------------------------------------------------------------------------------------------------------------------------------------------	-------------------	--



Karus Media
 Goethestraße 31
 73525 Schwäbisch Gmünd
 Inhaber: Andreas Karus

Tel.: +49 (0) 71 71 / 104 697 0
 Fax: +49 (0) 71 71 / 104 697 20
 www.karus-media.de
 info@karus-media.de

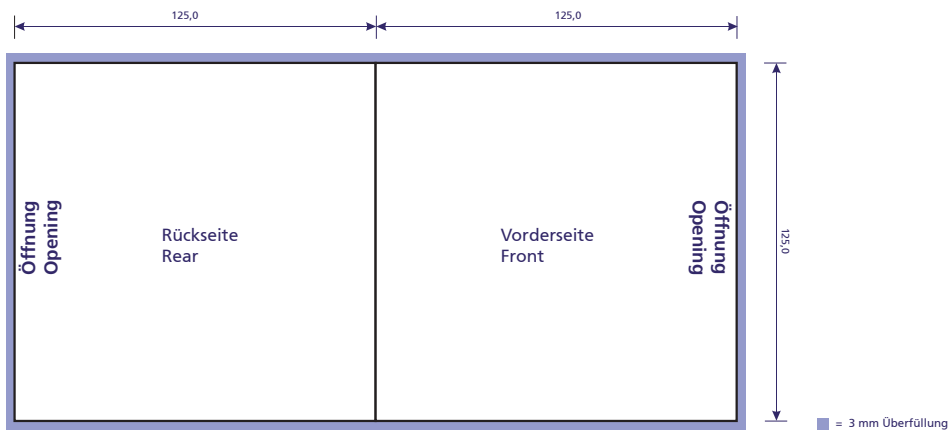
Karus Media
 Kreissparkasse Ostalb
 BLZ 614 500 50
 Konto 440 765 211

IBAN: DE14614500500440765211
 BIC: SOLADES1AAL
 UID: DE173079745
 Steuernummer: 83074/ 16105

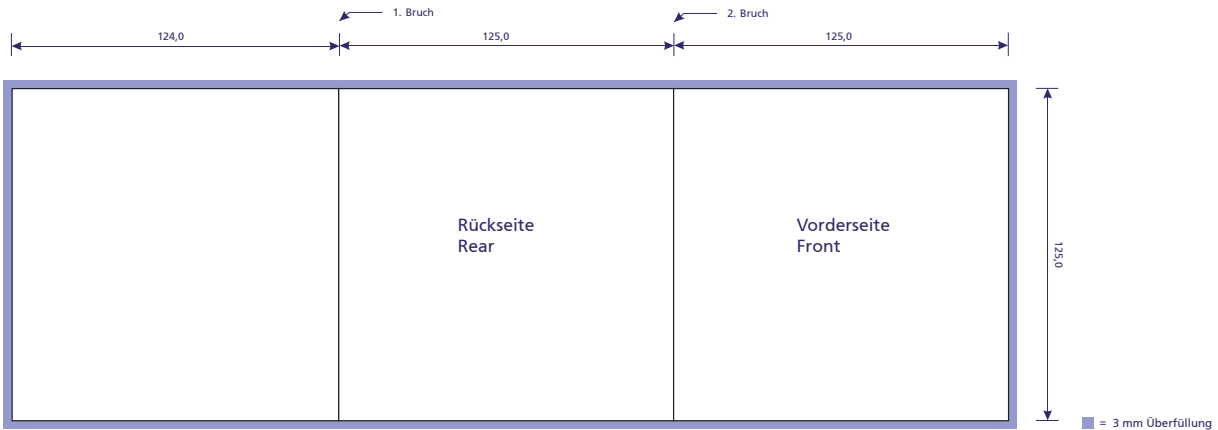


Spezifikationen für Printmedien

Produkt: CD-Stecktasche <small>Öffnung standardmäßig rechts</small>	Material : 250g Chromotriplex Oberfläche : Dispersionslack offenes Format : 250,0 x 125,0 mm geschl.Format : 125,0 x 1,0 x 125,0 mm Vorlage : 256,0 x 131,0 mm	Bemerkung:	
-----------------------------------------------------------------------------------------	-------------------------------------------------------------------------------------------------------------------------------------------------------------------------------------------------------------------	-------------------	--



Produkt: CD-Stecktasche mit Flap <small>ohne Rücken, mit Klappe Öffnung rechts</small>	Material : 250g Chromotriplex Oberfläche : Dispersionslack offenes Format : 374,0 x 125,0 mm geschl.Format : 125,0 x 2,0 x 125,0 mm Vorlage : 380,0 x 131,0 mm	Bemerkung: Für die Innenseiten die Spezifikation spiegelverkehrt anwenden.	
----------------------------------------------------------------------------------------------------------------	-------------------------------------------------------------------------------------------------------------------------------------------------------------------------------------------------------------------	--------------------------------------------------------------------------------------	--



Karus Media
 Goethestraße 31
 73525 Schwäbisch Gmünd
 Inhaber: Andreas Karus

Tel.: +49 (0) 71 71 / 104 697 0
 Fax: +49 (0) 71 71 / 104 697 20
 www.karus-media.de
 info@karus-media.de

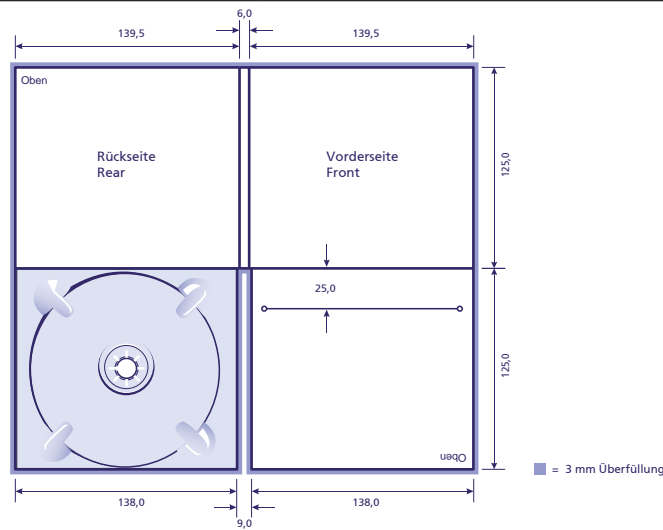
Karus Media
 Kreissparkasse Ostalb
 BLZ 614 500 50
 Konto 440 765 211

IBAN: DE14614500500440765211
 BIC: SOLADES1AAL
 UID: DE173079745
 Steuernummer: 83074/ 16105

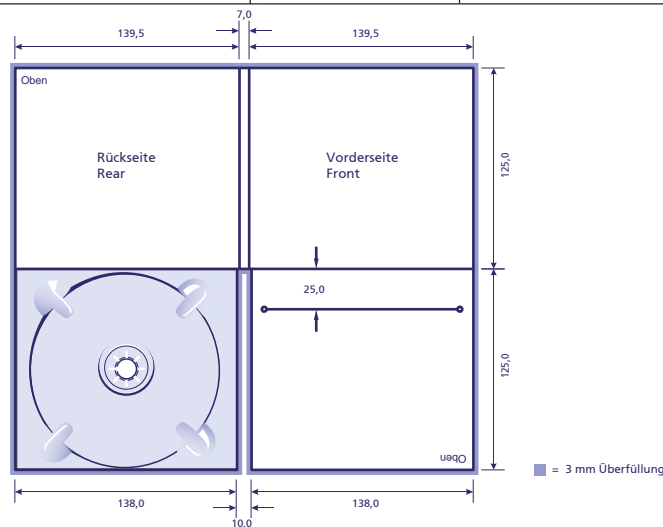


Spezifikationen für Printmedien

<p>Produkt: Digipack 4-seitig, Tray rechts mit Schlitzstanzung für Booklet 4-6-seitig</p>	<p>Material : 300g Chromokarton Oberfläche : UV-Glanzlack offenes Format: 285,0 x 250,0 mm geschl.Format : 139,5 x 6,0 x 125,0 mm Vorlage : 291,0 x 256,0 mm</p>	<p>Bemerkung: Schlitzstanzung für max. 4-6-seitiges Booklet.</p>	
---------------------------------------------------------------------------------------------------------------------	------------------------------------------------------------------------------------------------------------------------------------------------------------------------------------------------------------	---------------------------------------------------------------------------------	--



<p>Produkt: Digipack 4-seitig, Tray rechts mit Schlitzstanzung für Booklet</p>	<p>Material : 300g Chromokarton Oberfläche : UV-Glanzlack offenes Format: 286,0 x 250,0 mm geschl.Format : 139,5 x 7,0 x 125,0 mm Vorlage : 292,0 x 256,0 mm</p>	<p>Bemerkung: Schlitzstanzung für max. 8-16-seitiges Booklet.</p>	
----------------------------------------------------------------------------------------------------------	------------------------------------------------------------------------------------------------------------------------------------------------------------------------------------------------------------	----------------------------------------------------------------------------------	--



Karus Media
Goethestraße 31
73525 Schwäbisch Gmünd
Inhaber: Andreas Karus

Tel.: +49 (0) 71 71 / 104 697 0
Fax: +49 (0) 71 71 / 104 697 20
www.karus-media.de
info@karus-media.de

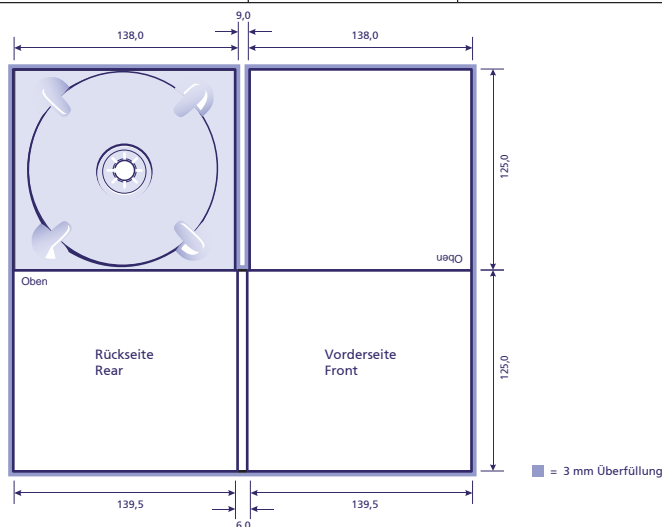
Karus Media
Kreissparkasse Ostalb
BLZ 614 500 50
Konto 440 765 211

IBAN: DE14614500500440765211
BIC: SOLADES1AAL
UID: DE173079745
Steuernummer: 83074/ 16105

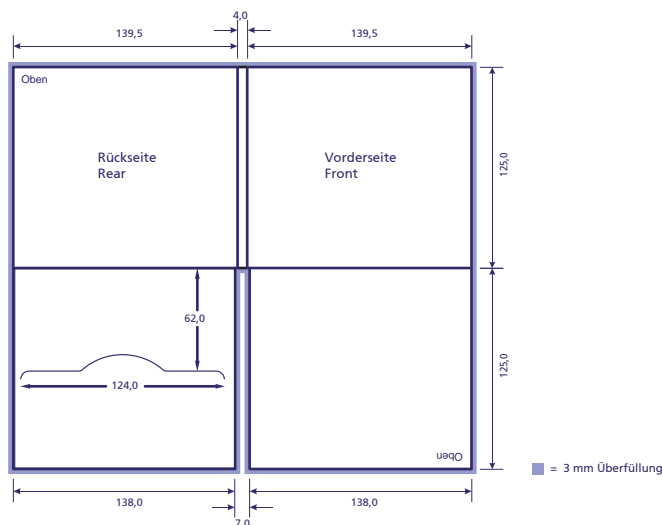


Spezifikationen für Printmedien

Produkt: Digipac 4-seitig, Tray rechts ohne Schlitzstanzung für Booklet	Material : 300g Chromokarton Oberfläche : UV-Glanzlack offenes Format: 285,0 x 250,0 mm geschl.Format : 139,5 x 6,0 x 125,0 mm Vorlage : 291,0 x 256,0 mm	Bemerkung:	
------------------------------------------------------------------------------------------------	------------------------------------------------------------------------------------------------------------------------------------------------------------------------------------------------	-------------------	--



Produkt: ProfilePac 4-seitig mit Profilschlitz	Material : 300g Chromokarton Oberfläche : UV-Glanzlack offenes Format: 283,0 x 250,0 mm geschl.Format : 139,5 x 4,0 x 125,0 mm Vorlage : 289,0 x 256,0 mm	Bemerkung:	
--------------------------------------------------------------------	------------------------------------------------------------------------------------------------------------------------------------------------------------------------------------------------	-------------------	--



Karus Media
 Goethestraße 31
 73525 Schwäbisch Gmünd
 Inhaber: Andreas Karus

Tel.: +49 (0) 71 71 / 104 697 0
 Fax: +49 (0) 71 71 / 104 697 20
 www.karus-media.de
 info@karus-media.de

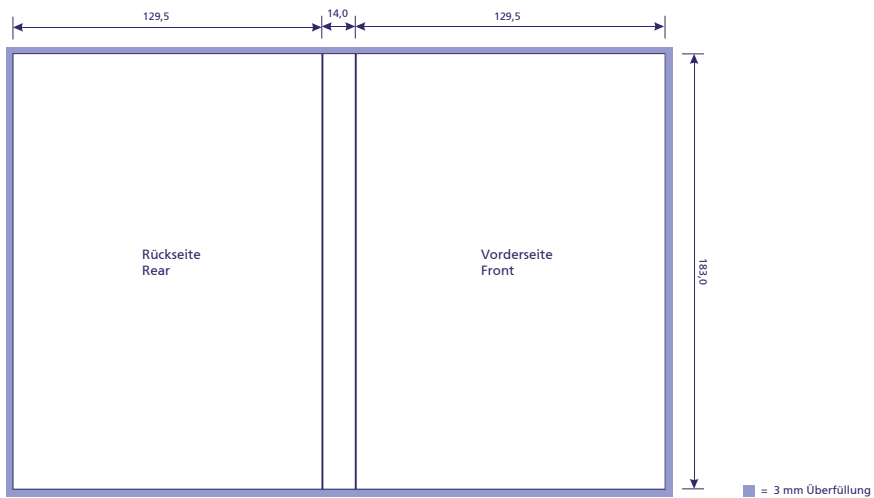
Karus Media
 Kreissparkasse Ostalb
 BLZ 614 500 50
 Konto 440 765 211

IBAN: DE14614500500440765211
 BIC: SOLADES1AAL
 UID: DE173079745
 Steuernummer: 83074/ 16105

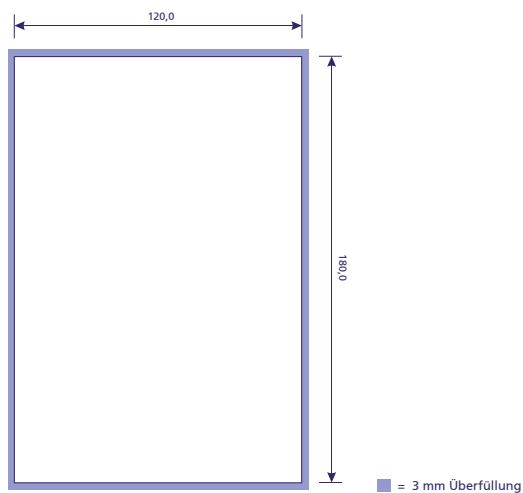


Spezifikationen für Printmedien

Produkt: DVD-Inlay für DVD-Box	Material : 170g Bilderdruck Oberfläche : Dispersionslack offenes Format: 273,0 x 183,0 mm geschl.Format : 129,5 x 14,0 x 183,0 mm Vorlage : 279,0 x 189,0 mm	Bemerkung:	
----------------------------------------------------	---------------------------------------------------------------------------------------------------------------------------------------------------------------------------------------------------	-------------------	--



Produkt: DVD-Booklet für DVD-Box 2 Seiter Covercard	Material : 170g Bilderdruck Oberfläche : Dispersionslack offenes Format: 120,0 x 180,0 mm geschl.Format : 120,0 x 180,0 mm Vorlage : 126,0 x 186,0 mm	Bemerkung:	
-------------------------------------------------------------------------------	--------------------------------------------------------------------------------------------------------------------------------------------------------------------------------------------	-------------------	--



Karus Media
 Goethestraße 31
 73525 Schwäbisch Gmünd
 Inhaber: Andreas Karus

Tel.: +49 (0) 71 71 / 104 697 0
 Fax: +49 (0) 71 71 / 104 697 20
 www.karus-media.de
 info@karus-media.de

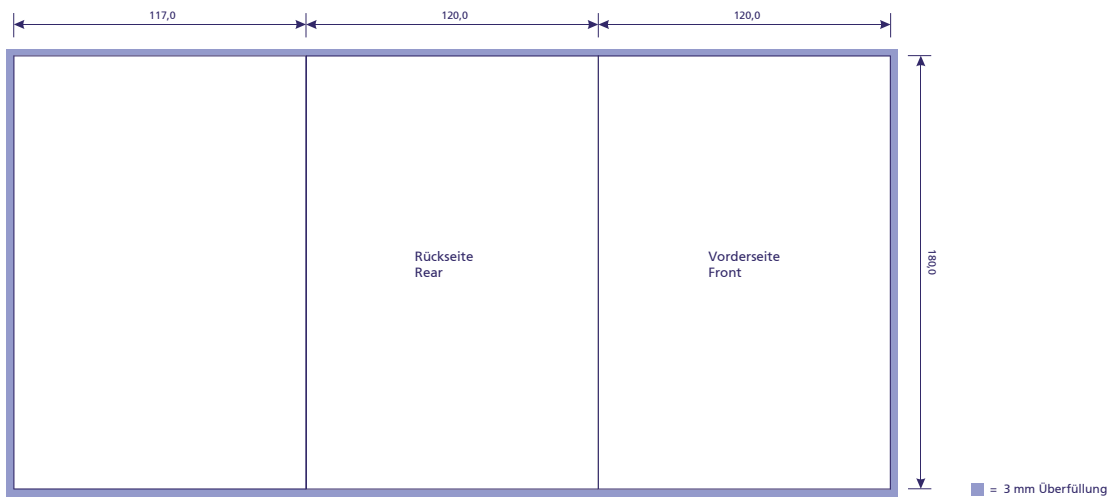
Karus Media
 Kreissparkasse Ostalb
 BLZ 614 500 50
 Konto 440 765 211

IBAN: DE14614500500440765211
 BIC: SOLADES1AAL
 UID: DE173079745
 Steuernummer: 83074/ 16105

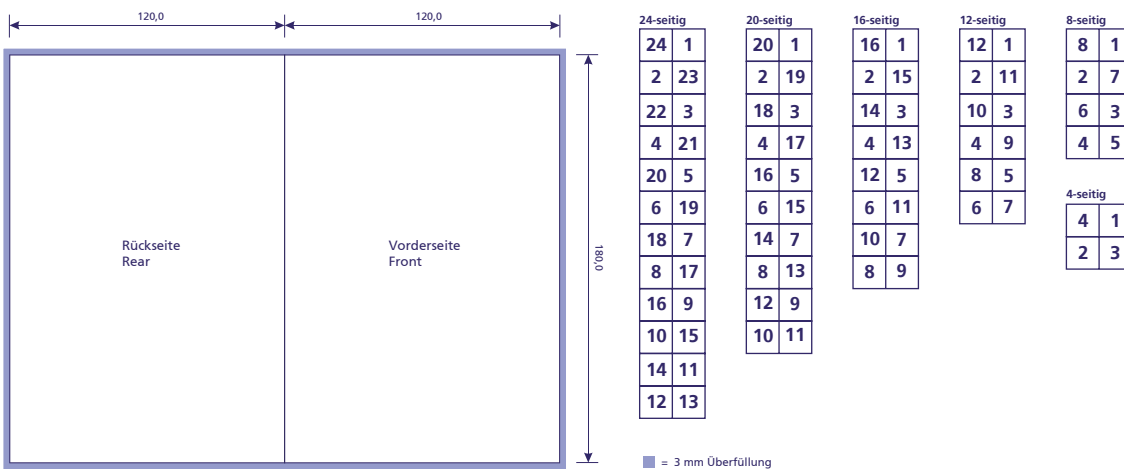


Spezifikationen für Printmedien

Produkt: DVD-Booklet für DVD-Box 6 Seiter	Material : 170g Bilderdruck Oberfläche : Dispersionslack offenes Format: 357,0 x 180,0 mm geschl.Format : 120,0 x 180,0 mm Vorlage : 363,0 x 186,0 mm	Bemerkung:	
------------------------------------------------------------------	--------------------------------------------------------------------------------------------------------------------------------------------------------------------------------------------	-------------------	--



Produkt: DVD-Booklet für DVD-Box mit Inhalt 4-seitig bis 48-seitig	Material : 170g Bilderdruck Material Inhalt ab 12-seitig : 100g Bilderdruck Oberfläche : Dispersionslack offenes Format: 240,0 x 180,0 mm geschl.Format : 120,0 x 180,0 mm Vorlage : 246,0 x 186,0 mm (ausgeschossen als Doppelseiten)	Bemerkung: Max. 48 Seiten Stand Heftklammern: 20mm von Ober- bzw. Unterkante. (max. +/- 0,5mm Toleranz)	
----------------------------------------------------------------------------------------------	------------------------------------------------------------------------------------------------------------------------------------------------------------------------------------------------------------------------------------------------------------------------------------------------	-----------------------------------------------------------------------------------------------------------------------------------	--



Karus Media
 Goethestraße 31
 73525 Schwäbisch Gmünd
 Inhaber: Andreas Karus

Tel.: +49 (0) 71 71 / 104 697 0
 Fax: +49 (0) 71 71 / 104 697 20
 www.karus-media.de
 info@karus-media.de

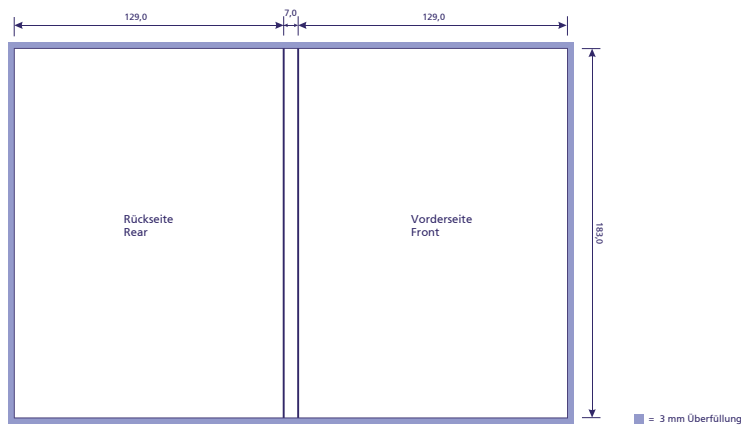
Karus Media
 Kreissparkasse Ostalb
 BLZ 614 500 50
 Konto 440 765 211

IBAN: DE14614500500440765211
 BIC: SOLADES1AAL
 UID: DE173079745
 Steuernummer: 83074/ 16105

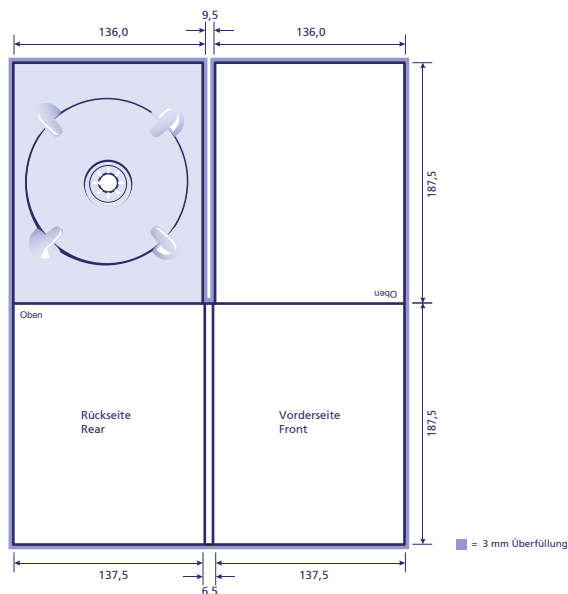


Spezifikationen für Printmedien

Produkt: DVD-Inlay für DVD-Slimbox	Material : 170g Bilderdruck Oberfläche : Dispersionslack offenes Format: 265,0 x 183,0 mm geschl.Format : 129,0 x 7,0 x 183,0 mm Vorlage : 271,0 x 189,0 mm	Bemerkung:	
--------------------------------------------------------	--------------------------------------------------------------------------------------------------------------------------------------------------------------------------------------------------	-------------------	--



Produkt: DVD-Pac für Amaray-Box 4 Seiter, 1 Tray rechts	Material : 300g Chromokarton Oberfläche : UV-Glanzlack offenes Format: 281,5 x 375,0 mm geschl.Format : 137,5 x 6,5 x 187,5 mm Vorlage : 287,5 x 381,0 mm	Bemerkung:	
--------------------------------------------------------------------------------	------------------------------------------------------------------------------------------------------------------------------------------------------------------------------------------------	-------------------	--



Karus Media
 Goethestraße 31
 73525 Schwäbisch Gmünd
 Inhaber: Andreas Karus

Tel.: +49 (0) 71 71 / 104 697 0
 Fax: +49 (0) 71 71 / 104 697 20
 www.karus-media.de
 info@karus-media.de

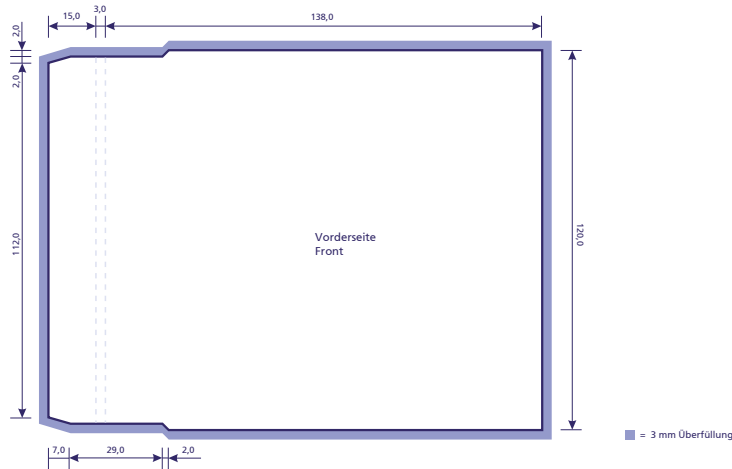
Karus Media
 Kreissparkasse Ostalb
 BLZ 614 500 50
 Konto 440 765 211

IBAN: DE14614500500440765211
 BIC: SOLADES1AAL
 UID: DE173079745
 Steuernummer: 83074/ 16105

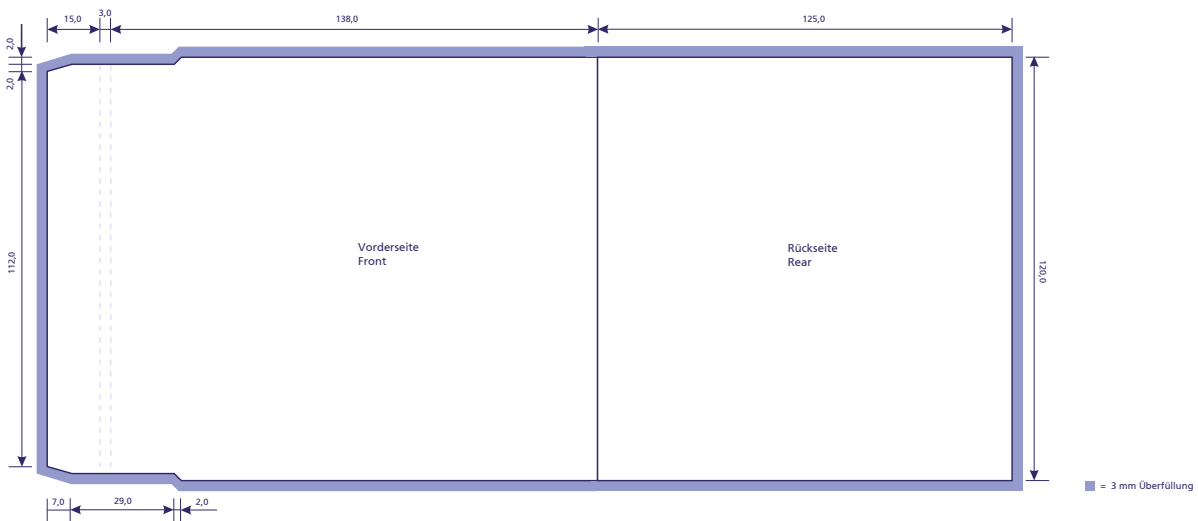


Spezifikationen für Printmedien

Produkt: CD-Maxicard Standard	Material : 170g Bilderdruck Oberfläche : Dispersionslack offenes Format: 156,0 x 120,0 mm geschl.Format : 138,0 x 3,0 x 120,0 mm Vorlage : 162,0 x 126,0 mm	Bemerkung:	
---------------------------------------------------	--------------------------------------------------------------------------------------------------------------------------------------------------------------------------------------------------	-------------------	------------------------------------------------------------------------------------



Produkt: CD-Maxicard mit Flap 4 Seiter	Material : 170g Bilderdruck Oberfläche : Dispersionslack offenes Format: 281,0 x 120,0 mm geschl.Format : 138,0 x 3,0 x 120,0 mm Vorlage : 287,0 x 126,0 mm	Bemerkung:	
------------------------------------------------------------	--------------------------------------------------------------------------------------------------------------------------------------------------------------------------------------------------	-------------------	--------------------------------------------------------------------------------------



Karus Media
 Goethestraße 31
 73525 Schwäbisch Gmünd
 Inhaber: Andreas Karus

Tel.: +49 (0) 71 71 / 104 697 0
 Fax: +49 (0) 71 71 / 104 697 20
www.karus-media.de
info@karus-media.de

Karus Media
 Kreissparkasse Ostalb
 BLZ 614 500 50
 Konto 440 765 211

IBAN: DE14614500500440765211
 BIC: SOLADES1AAL
 UID: DE173079745
 Steuernummer: 83074/ 16105